



Ditec VALOR HH-HS

IP2063FR
Manuel technique

Portes coulissantes hospitalières
et portes coulissantes lourdes

(Traduction des instructions originales)

Sommaire

Argument	Page
1. Consignes générales de sécurité	45
2. Déclaration d'incorporation des quasi-machines	46
2.1 Directive machines	46
3. Données techniques	47
3.1 Mode d'emploi	47
4. Installation type	48
5. Fixation du caisson VALORHH	49
6. Fixation du caisson VALORHS	51
7. Installation et réglage des vantaux VALORHH	53
8. Installation et réglage des vantaux VALORHS	54
9. Installation du rail au sol	55
10. Réglage de la courroie	56
11. Installation dispositif de verrouillage	57
12. Raccordement de l'alimentation électrique	58
13. Plan d'entretien ordinaire	59

Legende



Ce symbole indique les instructions ou les notes concernant la sécurité pour laquelle il faut être particulièrement attentif.



Ce symbole indique les informations utiles pour le bon fonctionnement du produit.

1. Consignes générales de sécurité



Le présent manuel d'installation s'adresse uniquement à un personnel qualifié.

L'installation, les raccordements électriques et les réglages doivent être exécutés selon les règles de l'art et conformément aux normes en vigueur.

Lire attentivement les instructions avant d'entamer l'installation du produit. Une mauvaise installation représente une source de danger. Les matériels d'emballage (plastique, polystyrène, etc.) ne doivent pas être jetés dans la nature, ni laissés à la portée des enfants car ils représentent une source potentielle de danger.

Avant de commencer l'installation, contrôler l'état du produit.

Ne pas installer le produit dans une atmosphère ou un environnement explosif : la présence de gaz ou de fumées inflammables constitue un risque grave pour la sécurité.

Avant d'installer la motorisation, effectuer toutes les modifications structurelles nécessaires à l'installation des dispositifs de sécurité, à la protection et à la séparation de toutes les zones présentant un risque d'écrasement, de cisaillement, d'entraînement et tout risque en général. Vérifier que la structure existante présente les conditions requises de robustesse et de stabilité. Le constructeur de la motorisation n'est pas responsable de l'inobservation des règles de l'art dans la fabrication des huisseries à motoriser, ainsi que des déformations pouvant se créer lors de l'utilisation.

Les dispositifs de sécurité (cellules photoélectriques, bords sensibles, arrêt d'urgence, etc.) doivent être installés en tenant compte : des règlements et des Directives en vigueur, des règles de l'art, de l'environnement de l'installation, de la logique de fonctionnement du système et des forces développées par la porte motorisée.

Les dispositifs de sécurité doivent protéger les éventuelles zones à risque d'écrasement, de cisaillement, d'entraînement et de tout risque en général, de la porte motorisée.

Appliquer les signalisations prévues par les normes en vigueur pour indiquer les zones dangereuses.

Chaque installation doit indiquer de manière visible les données d'identification de la porte motorisée.



Si nécessaire, raccorder la porte motorisée à un dispositif efficace de mise à la terre, exécuté conformément aux normes de sécurité en vigueur.

Lors des interventions d'installation, d'entretien et de réparation, couper l'alimentation avant d'ouvrir le couvercle pour accéder aux composants électriques.

Le retrait du carter de protection de l'automatisme doit être exécuté exclusivement par un personnel qualifié.



Pour la manipulation des composants électriques, porter des bracelets conducteurs antistatiques reliés à terre. Le fabricant de la motorisation décline toute responsabilité pour toute installation de composants incompatibles du point de vue de la sécurité et du bon fonctionnement.

Pour toute réparation et tout remplacement des produits, seules des pièces de rechange d'origine devront être utilisées.

L'installateur doit fournir, à l'utilisateur, toutes les informations relatives au fonctionnement automatique, manuel et d'urgence de la porte motorisée et lui remettre les instructions d'utilisation de l'installation.

2. Déclaration d'incorporation des quasi-machines

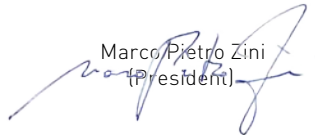
(Directive 2006/42/CE, Annexe II-B)

Le constructeur Entrematic Group AB sis à Lodjursgatan 10, SE-261 44 Landskrona, Sweden déclare que l'automatisme pour portes coulissantes type Ditec VALOR HH-HS:

- est construit pour être installé sur une porte manuelle et constituer une machine aux termes de la Directive 2006/42/CE. Le constructeur de la porte motorisée doit déclarer la conformité aux termes de la Directive 2006/42/CE (annexe II-A), avant la mise en service de la machine;
- est conforme aux conditions requises de sécurité applicables et indiquées à l'annexe I, chapitre 1 de la Directive 2006/42/CE;
- est conforme à la Directive basse tension 2006/95/CE;
- est conforme à la Directive compatibilité électromagnétique 2004/108/CE;
- la documentation technique est conforme à l'annexe VII-B de la Directive 2006/42/CE;
- la documentation technique est gérée par Marco Pietro Zini sis à Via Mons. Banfi, 3 - 21042 Caronno Pertusella (VA) - ITALY;
- une copie de la documentation technique sera fournie aux autorités nationales compétentes, sur demande dûment motivée.

Landskrona, 15-01-2013

Marco Pietro Zini
(President)



2.1 Directive machines

Aux termes de la Directive machines (2006/42/CE), l'installateur qui motorise une porte ou un portail a les mêmes obligations que le constructeur d'une machine et il doit, comme tel:

- rédiger le dossier technique qui devra contenir les documents indiqués à l'Annexe V de la Directive machines;
(Le dossier technique doit être conservé et mis à la disposition des autorités nationales compétentes pendant au moins dix ans à compter de la date de construction de la porte motorisée);
- rédiger la déclaration CE de conformité selon l'Annexe II-A de la Directive machines et la remettre au client;
- apposer la marque CE sur la porte motorisée aux termes du point 1.7.3 de l'Annexe I de la Directive machines.

3. Données techniques

	VALORHH	VALORHS
Alimentation	230 V- 50/60 Hz	230 V- 50/60 Hz
Absorption	1 A	1 A
Vitesse maximale 1 vantail	0,5 m/s	0,5 m/s
Vitesse maximale 2 vantaux	1,0 m/s	1,0 m/s
Classe de service	4 - INTENSE 5 - TRÈS INTENSE	4 - INTENSE 5 - TRÈS INTENSE 6 - CONTINU
Intermittence	classe 4: S3=30% classe 5: S3=60%	classe 4: S3=30% classe 5: S3=60% classe 6: S3=100%
Portée maximale 1 vantail	classe 4: 200 kg classe 5: 160 kg	classe 4: 200 kg classe 5: 170 kg
Portée maximale 2 vantaux	classe 4: 200 kg classe 5: 160 kg	classe 4: 340 kg classe 5: 300 kg
Portée maximale 1 vantail (chariot à 2 roues)	/	classe 5: 300 kg classe 6: 220 kg
Portée maximale 2 vantaux (chariot à 2 roues)	/	classe 5: 360 kg classe 6: 300 kg
Portée maximale 1 vantail (3 chariots)	/	classe 4: 450 kg classe 5: 350 kg
Portée maximale 2 vantaux (3 chariots)	/	classe 4: 500 kg classe 5: 400 kg
Température	min +2 °C max +55 °C	min -20 °C max +55 °C
Température avec batteries	min +2 °C max +50 °C	min -10 °C max +50 °C
Degré de protection	USAGE INTERNE UNIQUEMENT	USAGE INTERNE UNIQUEMENT
Tableau électronique	EL32	EL32

3.1 Mode d'emploi

Classe de service: 4 (minimum 10 à 5 ans de marche avec 100 à 200 cycles par jour).

Utilisation: INTENSE (pour entrées de copropriétés, commerciales et sanitaires à usage piétonnier intense).

Classe de service: 5 (minimum 5 ans de marche à raison de 600 cycles par jour).

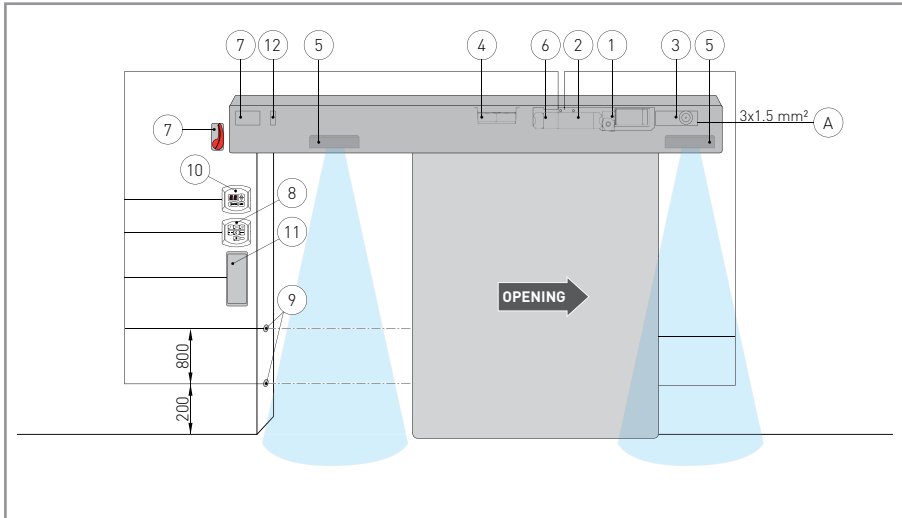
Utilisation: TRÈS INTENSE (pour entrées de type collectif à usage piétonnier très intense).

Classe de service: 6 (minimum 5 ans de marche à usage continu).

Utilisation: CONTINU (pour toutes les situations spéciales à usage continu).

- Les performances d'utilisation se reportent au poids recommandé (environ les 2/3 du poids maximum autorisé). L'utilisation avec le poids maximum autorisé pourrait porter à une baisse des performances indiquées plus haut.
- La classe de service et le nombre de cycles consécutifs ont une valeur purement indicative. Il s'agit de valeurs relevées statistiquement dans des conditions moyennes d'utilisation, n'offrant donc pas une précision absolue pour chaque cas spécifique.
- Chaque entrée automatique présente des éléments variables comme: frottements, compensations et conditions environnementales pouvant modifier fondamentalement aussi bien la durée que la qualité de fonctionnement de l'accès automatique ou d'une partie de ses éléments (entre autres, les automatismes). L'installateur est tenu d'adopter des coefficients de sécurité adaptés à chaque installation spécifique.

4. Installation type

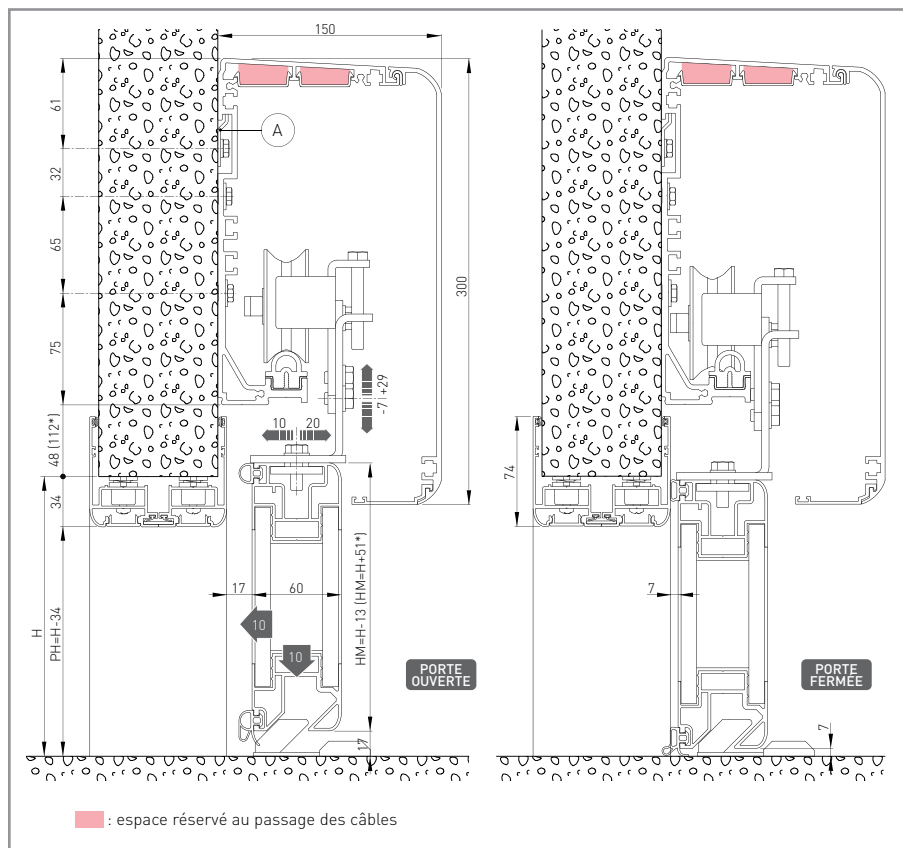


Réf.	Code	Description
1		Groupe de commande et de traction
2	EL32	Tableau électronique
3	AL3	Alimentateur
4	VALHABC VALHABE	Kit de batteries de continuité Kit de batteries de secours
5	PASAT3 PASAT3IH	Capteur de sécurité externe Capteur de sécurité intégré à l'automatisme (IP4X)
6	MP1	Module de raccordement des accessoires et des fonctions supplémentaires
7	VALHSLOK LOKSBM	Dispositif de verrouillage (uniquement VALORHS) Poignée de déverrouillage
8	COME COMH COMK	Sélecteur de fonctions
9	CELPR	Cellules photoélectriques
10	MD1+MDA	Module de l'afficheur pour le diagnostic et la gestion évoluée
11	PPF1 PPF2	Bouton-poussoir d'ouverture
12	VALHHFM	Fin de course magnétique de signalisation de porte fermée
A		Brancher l'alimentation à un interrupteur unipolaire de type homologué avec une distance d'ouverture des contacts de moins de 3 mm (non fourni). Le branchement au réseau doit avoir lieu sur une ligne indépendante et séparée des branchements aux dispositifs de commande et de sécurité.



REMARQUE: la garantie de fonctionnement et les performances spécifiées ne s'obtiennent qu'avec les accessoires et les dispositifs de sécurité DITEC.

5. Fixation du caisson VALORHH



Toutes les mesures indiquées sont exprimées en millimètres (mm), sauf indications différentes. L'automatisation VALORHH comprend, lorsque la porte se trouve en position de fermeture totale, un abaissement de 10 mm et un rapprochement du contre-châssis, provoquant ainsi la compression des joints, ceci dans le but d'obtenir une fermeture bien hermétique.

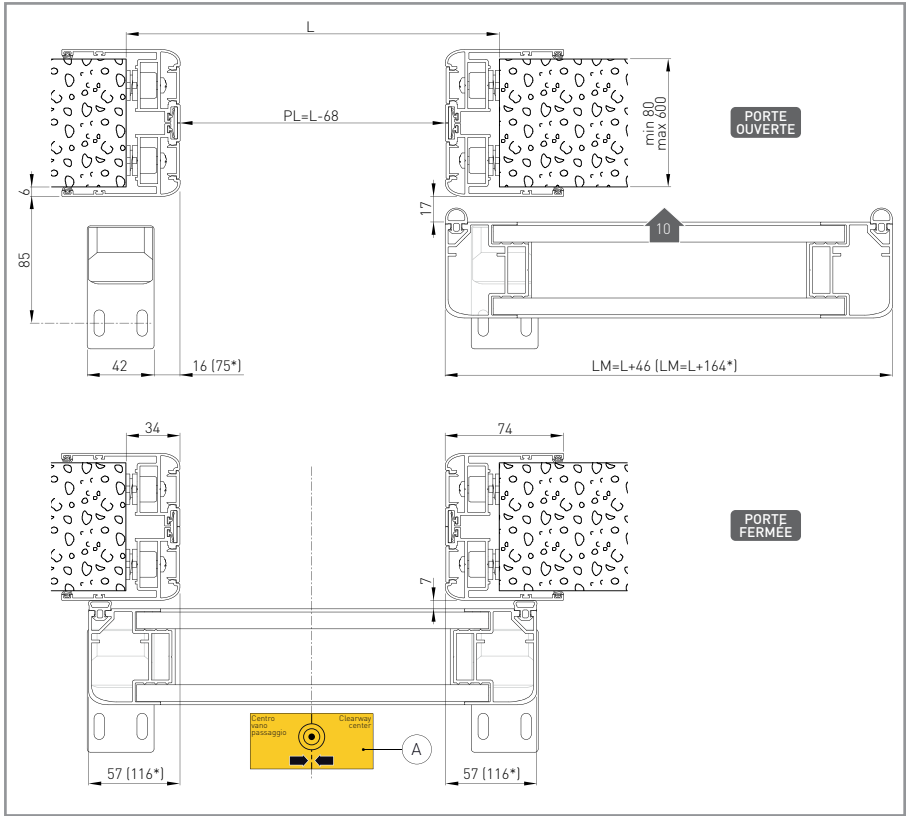
Dans la figure sont reportées les mesures de fixation sur cloison de l'automatisation VALORHH, en considérant que les portes soient réalisées avec des profilés DITEC de série PAMH60. Si le vantail du bloc-porte PAMH60 présente un blindage au plomb (par exemple, dans les salles radiologiques), se référer aux cotes indiquées [*].

Fixer le caisson avec des chevilles en acier M6Ø12 ou bien avec des vis 6MA. Distribuer les points de fixation tous les 800 mm environ.

Afin de faciliter les opérations d'installation, on pourra utiliser les pattes de prémontage [A] fournies. Vérifier que le dos du caisson soit perpendiculaire au plancher et ne soit pas déformé dans le sens longitudinal par la forme de la cloison. Si la cloison ne devait pas être parfaitement droite et lisse, il serait dans ce cas nécessaire de prédisposer des plaques métalliques sur lesquelles fixer ensuite le caisson.

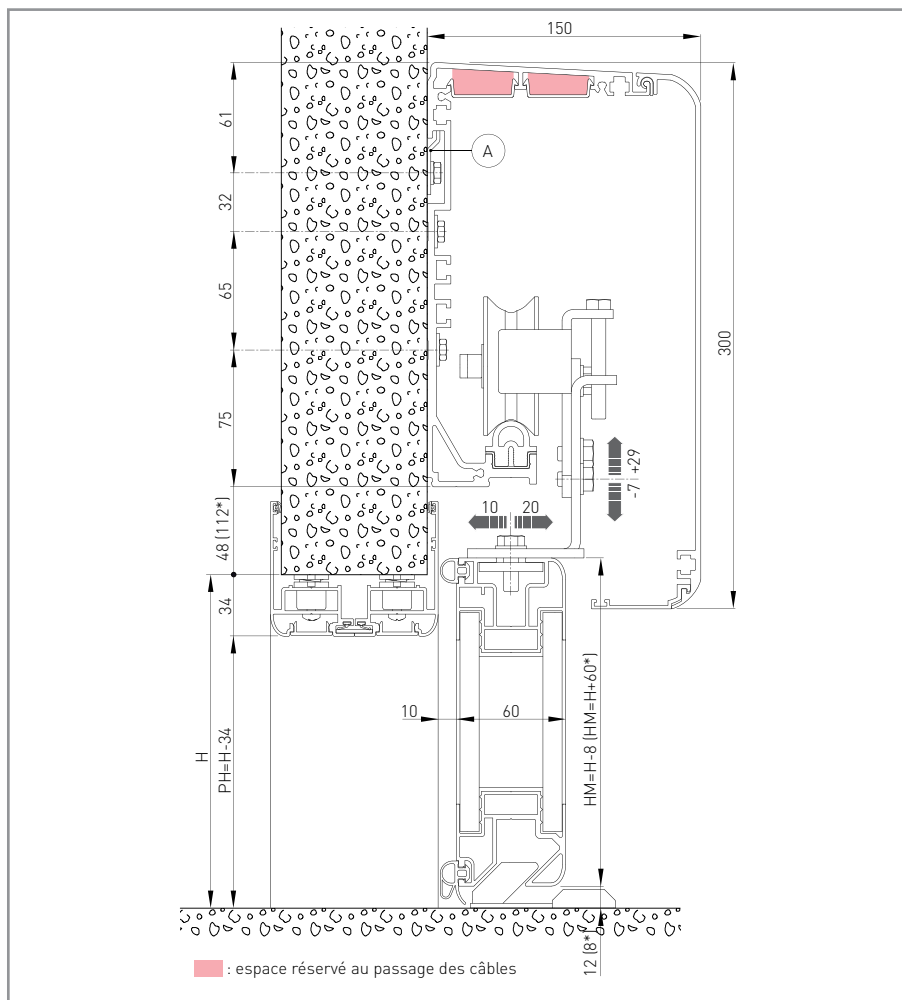


ATTENTION: la fixation du caisson à la cloison doit être sûre et adaptée au poids des portes.



⚠ ATTENTION: fixer l'automatisme à la paroi de manière à ce que l'étiquette [A] du caisson coïncide avec le centre de la baie de passage.

6. Fixation du caisson VALORHS

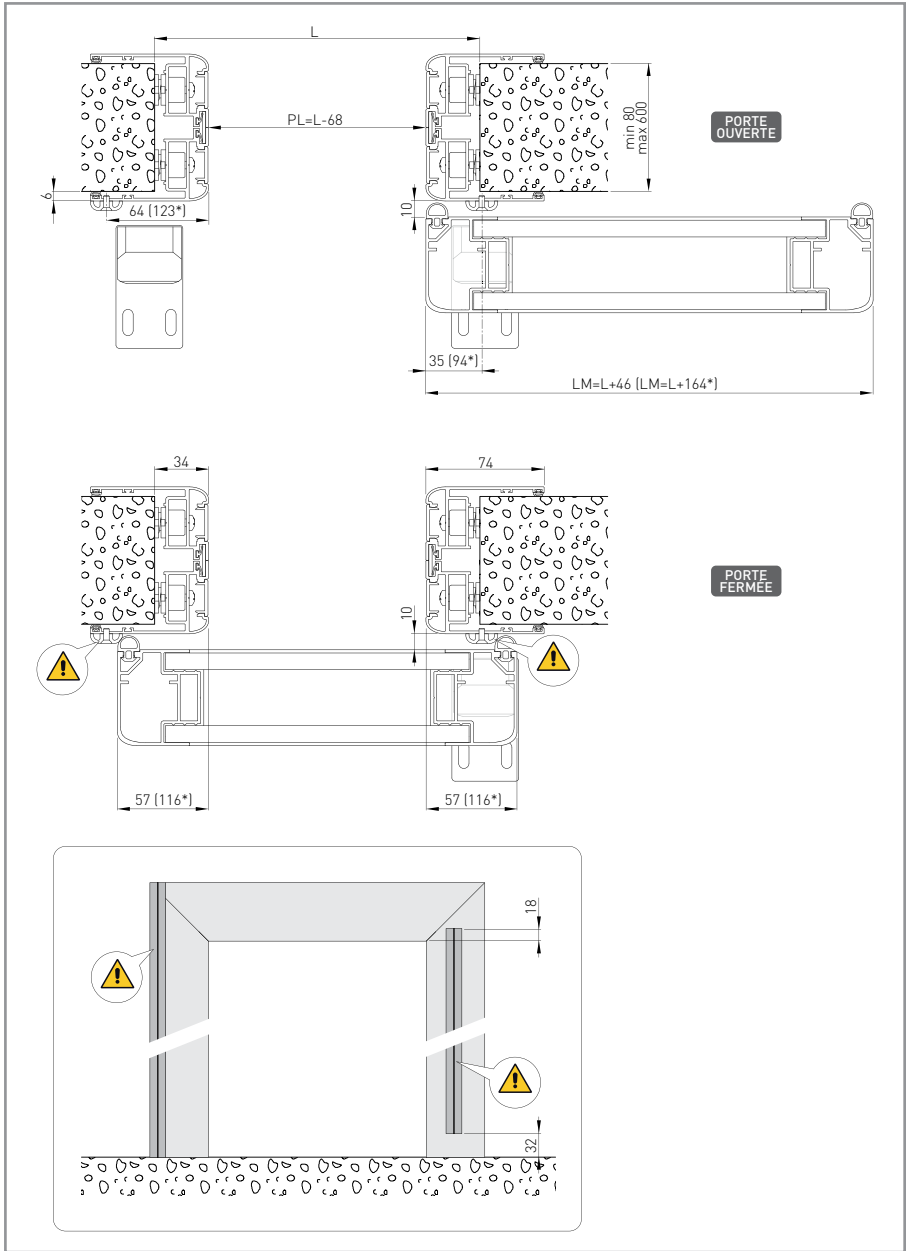


Toutes les mesures indiquées sont exprimées en millimètres (mm), sauf indications différentes. Dans la figure sont reportées les mesures de fixation sur cloison de l'automatisation VALORHS en considérant que les portes soient réalisées avec des profilés DITEC de série PAMH60. Si le vantail du bloc-porte PAMH60 présente un blindage au plomb (par exemple, dans les salles radiologiques), se référer aux cotes indiquées [*].

Fixer le caisson avec des chevilles en acier M6Ø12 ou bien avec des vis 6MA. Distribuer les points de fixation tous les 800 mm environ. Afin de faciliter les opérations d'installation, on pourra utiliser les pattes de prémontage [A] fournies. Vérifier que le dos du caisson soit perpendiculaire au plancher et ne soit pas déformé dans le sens longitudinal par la forme de la cloison. Si la cloison ne devait pas être parfaitement droite et lisse, il serait dans ce cas nécessaire de prédisposer des plaques métalliques sur lesquelles fixer ensuite le caisson.

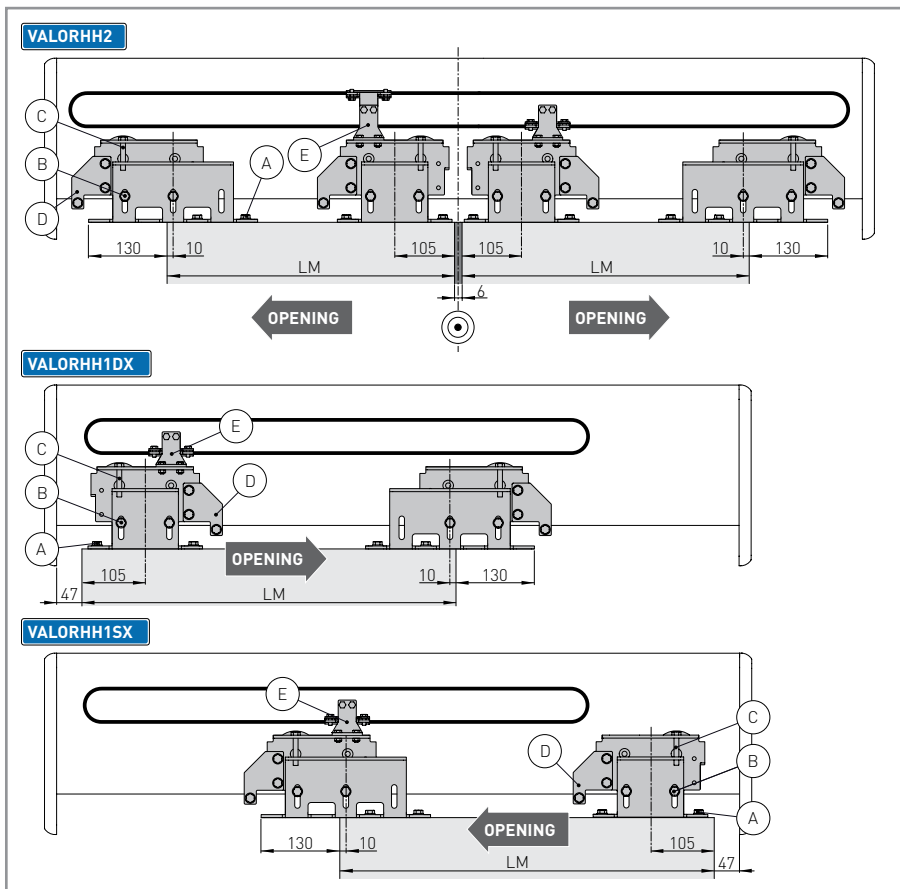


ATTENTION: la fixation du caisson à la cloison doit être sûre et adaptée au poids des portes.

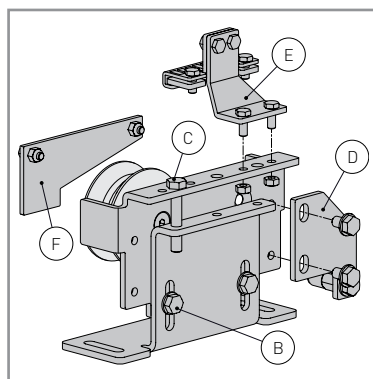


REMARQUE: la figure se réfère à des portes à ouverture vers la droite, pour les portes à ouverture vers la gauche, il faut inverser la position des profils de butée.

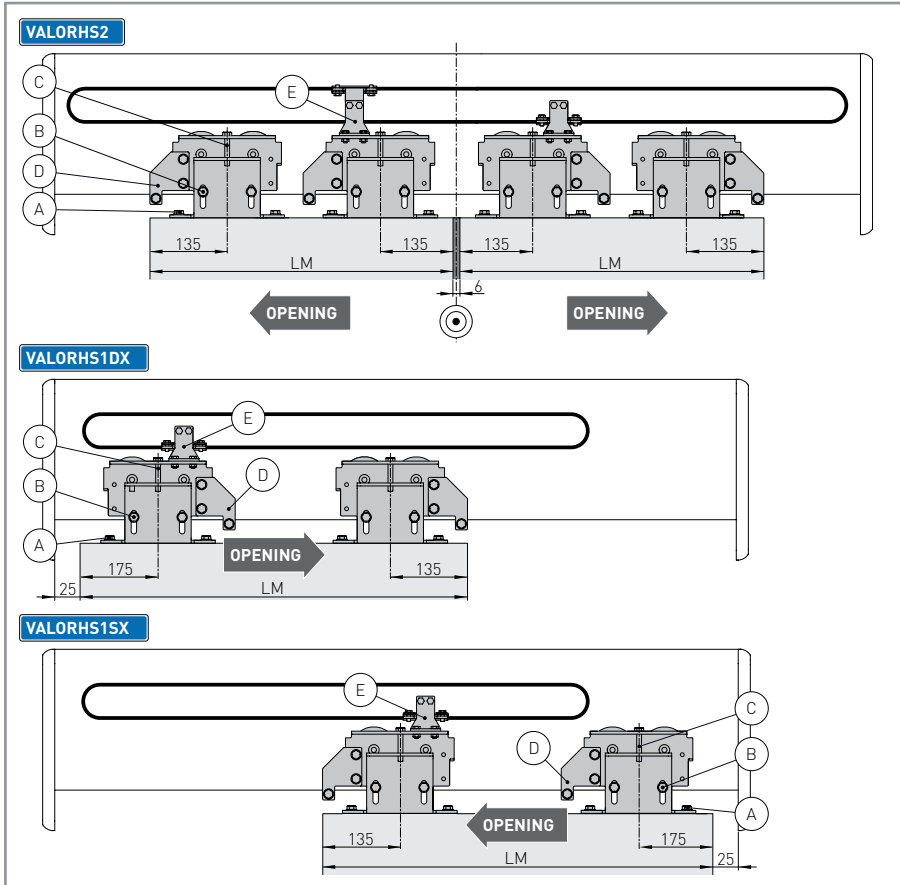
7. Installation et réglage des vantaux VALORHH



- Fixer les chariots au vantail à l'aide des vis [A] en respectant les cotes indiquées sur la figure VALORHH2 pour les automatismes à deux vantaux, VALORHH1DX pour les automatismes à un vantail à ouverture vers la droite et VALORHH1SX pour les automatismes à un vantail à ouverture vers la gauche.
- Monter le vantail préassemblé sur l'automatisme.
- Monter la patte anti-déraillement [D] comme indiqué et la régler de manière à éviter tout frottement sur le caisson. Avec le vantail fermé, régler la patte [F] du caisson de manière à empêcher le soulèvement du vantail.
- Desserrer les vis [B], régler la position verticale du vantail à l'aide de la vis [C] et fixer le réglage à l'aide des vis [B].
- Vérifier, en déplaçant le vantail à la main, que le mouvement s'effectue librement, sans frottements.
- Vérifier que le vantail en position complètement fermée est correctement abaissé et en poussée sur le contre-châssis.
- Fixer la patte de support de la courroie [E] au chariot.

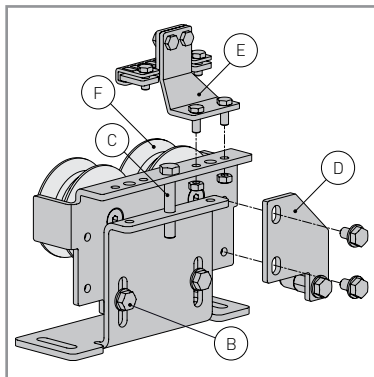


8. Installation et réglage des vantaux VALORHS

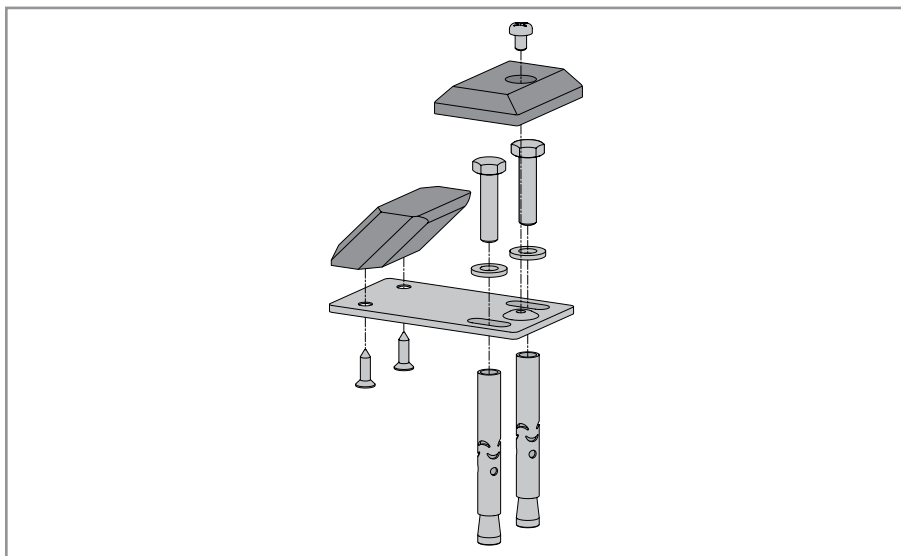


REMARQUE: si, pour augmenter la portée de l'automatisme, la seconde roue [F] (kit KVALHS2RC) est ajoutée, déplacer la vis de réglage [C] sur la position centrale.

- Fixer les chariots au vantail à l'aide des vis [A] en respectant les cotes indiquées sur la figure VALORHS2 pour les automatismes à deux vantaux, VALORHS1DX pour les automatismes à un vantail à ouverture vers la droite et VALORHS1SX pour les automatismes à un vantail à ouverture vers la gauche.
- Monter le vantail préassemblé sur l'automatisme.
- Monter la patte anti-déraillement [D] comme indiqué et la régler de manière à éviter tout frottement avec le caisson.
- Desserrer les vis [B], régler la position verticale du vantail à l'aide de la vis [C] et fixer le réglage à l'aide des vis [B].
- Vérifier, en déplaçant le vantail à la main, que le mouvement s'effectue librement, sans frottements.
- Fixer la patte de support de la courroie [E] au chariot.



9. Installation du rail au sol

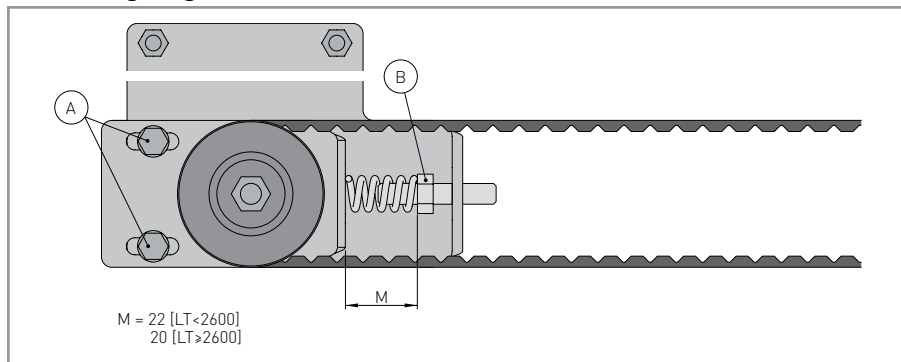


Installer le rail au sol pour le vantail PAMH60, en respectant les cotes indiquées à la page 8 [VALORHH] ou à la page 10 [VALORHS].



REMARQUE: avec l'automatisation VALORHH il est nécessaire d'installer 2 rails au sol.

10. Réglage de la courroie

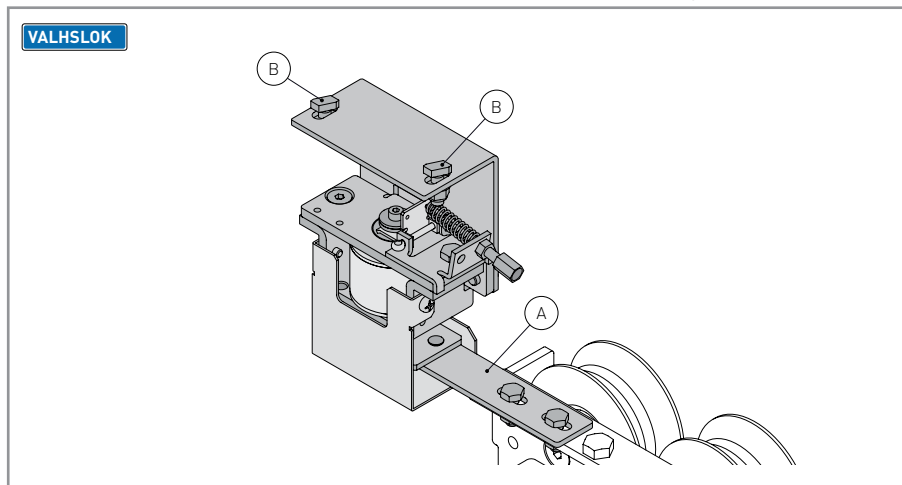


Desserrer les vis [A], dévisser la vis [B] jusqu'à ce que la compression du ressort soit de 22 mm (si la longueur de l'automatisme est inférieure à 2600 mm) ou de 20 mm (si la longueur de l'automatisme est supérieure à 2600 mm).
Bloquer le réglage en serrant les vis [A].



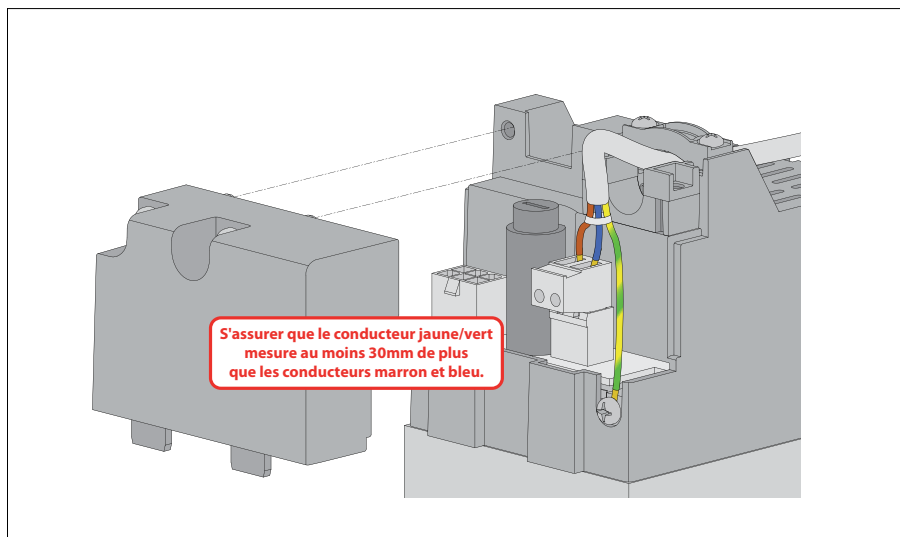
ATTENTION: un mauvais réglage compromet le bon fonctionnement de l'automatisme.

11. Installation dispositif de verrouillage



- Fixer la bride de fixation du verrouillage [C] au chariot.
- Porter les vantaux en position de fermeture.
- Fixer le dispositif de verrouillage VALHSLOK (uniquement sur l'automatisation VALORHS) au profil du caisson à l'aide des vis [D] fournies.
- Centrer le pion du verrouillage et la bride de fixation du verrouillage [C] et en vérifier manuellement le bon fonctionnement.
- Lubrifier légèrement le pion de verrouillage et la bride de fixation du verrouillage [C].

12. Raccordement de l'alimentation électrique



⚠ Avant de raccorder l'alimentation électrique, vérifier que les données de la plaque correspondent à celles du réseau de distribution électrique.

Prévoir, sur le réseau d'alimentation, un interrupteur sectionneur omnipolaire présentant une distance d'ouverture des contacts supérieure ou égale à 3 mm.

Vérifier que, en amont de l'installation électrique, sont montés un disjoncteur différentiel et une protection contre les surintensités adaptés.

Utiliser un câble électrique de type H05RN-F 3G1,5 ou H05RR-F 3G1,5 et le raccorder aux bornes L (marron), N (bleu), **⊕** (jaune/vert) à l'intérieur de l'automatisme. S'assurer que le conducteur jaune/vert mesure au moins 30mm de plus que les conducteurs marron et bleu. Bloquer le câble à l'aide du serre-câble prévu à cet effet et le dénuder seulement au niveau de la borne.

Le raccordement au réseau de distribution électrique doit, sur le tronçon extérieur à l'automatisme, s'effectuer sur un chemin de câbles indépendant et séparé des raccordements aux dispositifs de commande et de sécurité.

Le chemin de câbles doit pénétrer dans l'automatisme sur quelques centimètres à travers un trou $\varnothing 16$ mm maximum.

S'assurer de l'absence de bords tranchants qui pourraient détériorer le câble d'alimentation. Vérifier si les conducteurs de l'alimentation du réseau (230 V) et les conducteurs d'alimentation des accessoires (24 V) sont bien séparés.

13. Plan d'entretien ordinaire

Effectuer les opérations et les vérifications suivantes tous les 6 mois, en fonction de l'intensité d'utilisation de l'automatisme.

Couper l'alimentation 230 V~ et batteries:

- Nettoyer les pièces en mouvement (les rails de coulissement des chariots et les rails au sol).
- Contrôler la tension de la courroie.
- Nettoyer les capteurs et les cellules photoélectriques.
- Contrôler la stabilité de l'automatisme et vérifier le serrage de toutes les vis.
- Vérifier l'alignement des vantaux, la position des butées et l'insertion du verrouillage.

Remettre l'alimentation 230 V~ et batteries:

- Contrôler le bon fonctionnement du système de verrouillage.
- Contrôler la stabilité de la porte et son mouvement régulier sans frottements.
- Contrôler le bon fonctionnement de toutes les fonctions de commande.
- Contrôler le bon fonctionnement des cellules photoélectriques et des capteurs de sécurité.
- Contrôler si les forces développées par la porte respectent bien les conditions requises par les normes en vigueur.

Sur l'automatisme VALORHH avec vantail de 160 à 200 kg:

- Remplacer les roues des chariots tous les 3 ans ou tous les 100.000 cycles.
- Remplacer le motoréducteur tous les 5 ans ou tous les 200.000 cycles.

Sur l'automatisme VALORHS avec vantail de 360 à 500 kg:

- Remplacer le motoréducteur tous les 5 ans ou tous les 500.000 cycles.



REMARQUE: pour les pièces de rechange, se reporter au catalogue des pièces de rechange.

Tous les droits relatifs à ce matériel sont la propriété exclusive d'Entrematic Group AB.
Bien que les contenus de cette publication aient été rédigés avec le plus grand soin, Entrematic Group AB ne saurait être tenue responsable en cas de dommages dérivant d'erreurs ou d'omissions éventuelles.
Nous nous réservons le droit d'apporter des modifications éventuelles sans préavis.
Toute copie, reproduction, retouche ou modification est expressément interdite sans l'accord écrit préalable d'Entrematic Group AB.

ENTRE//MATIC



Entrematic Group AB
Lodjursgatan 10
SE-261 44, Landskrona
Sweden
www.ditecentrematic.com

